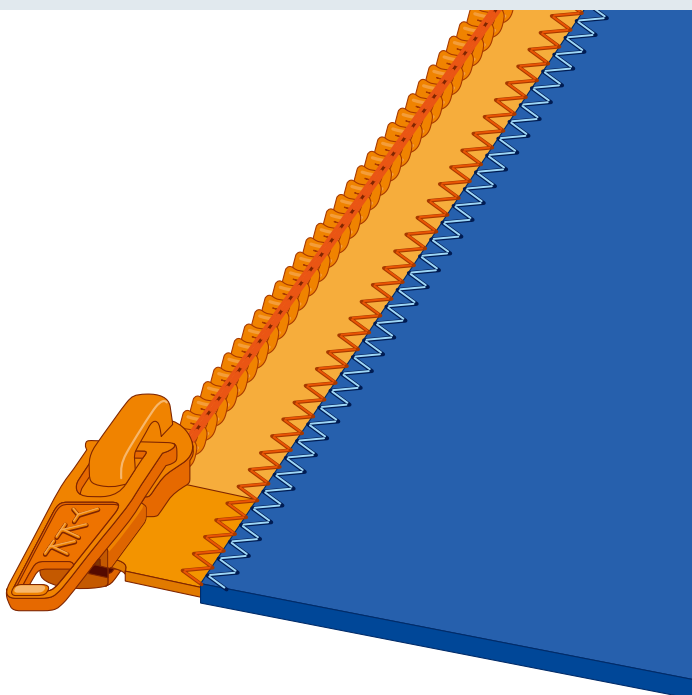


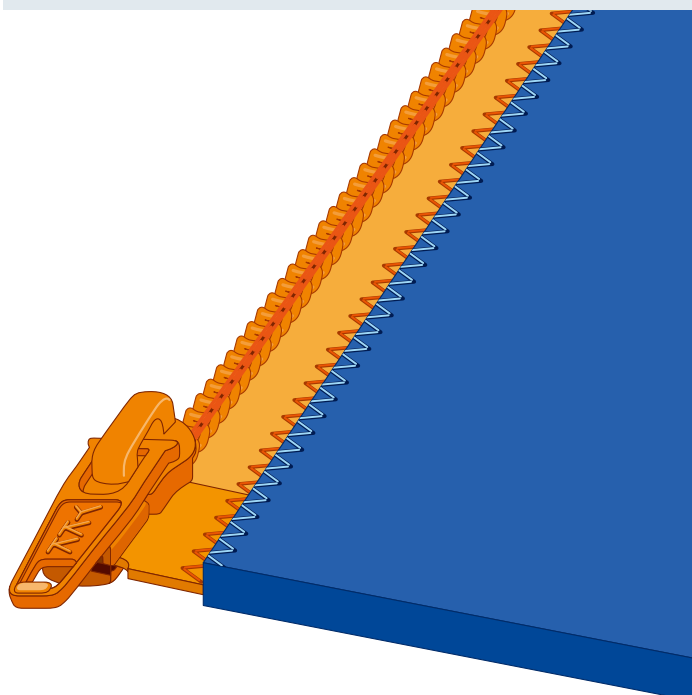
TPS

突き合せ縫製仕様



TPS+

生地厚の違いにも対応可



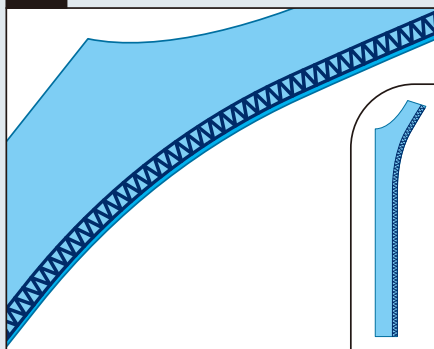
通常のフロントファスナー [見返し付き縫製仕様A]

6工程 × 左右 = 12工程

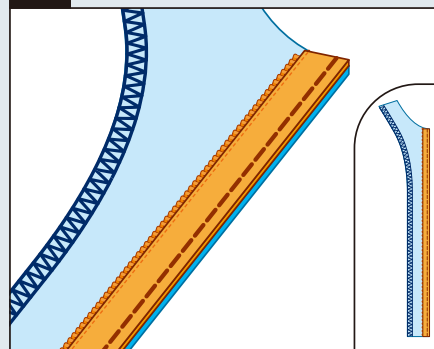
1 見返しを裁断する



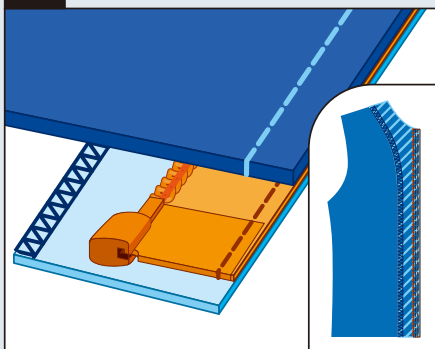
2 見返しにオーバーロックをかける



3 見返しにファスナーを仮止めする



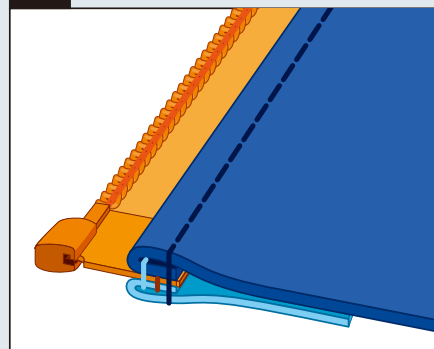
4 見返しと前身頃を地縫いする



5 ファスナーエレメントを見せるように前身頃と見返しにアイロンをかける

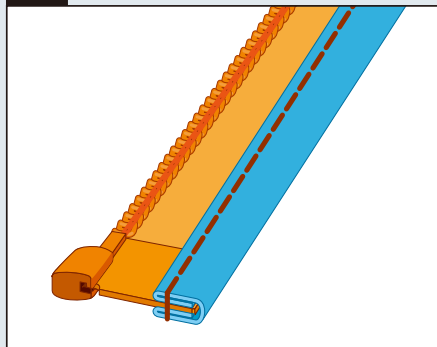


6 縫代が浮き上がらないようにステッチでとめる

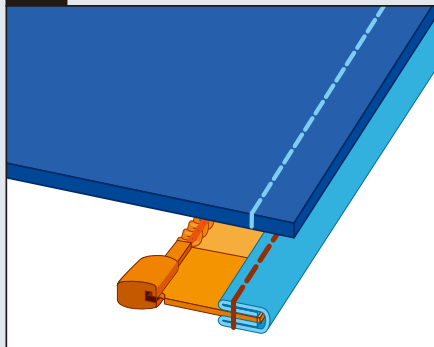
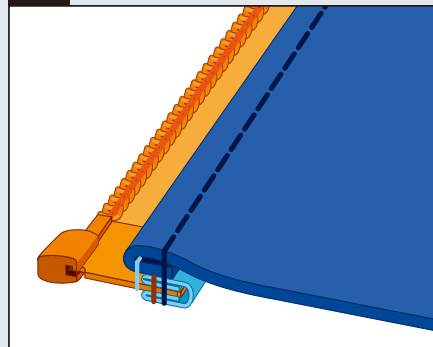


通常の前ファスナー [パイピング縫製仕様]

3工程 × 左右 = 6工程

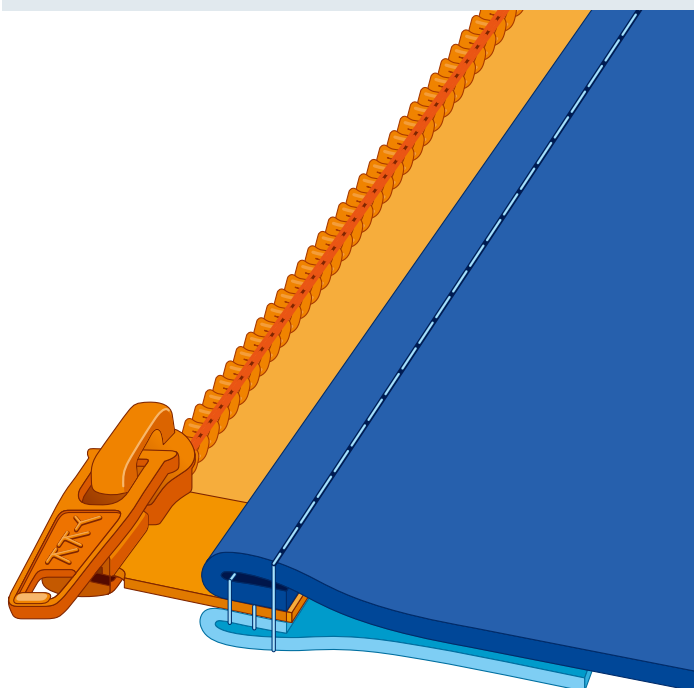
1 ファスナーテープの端を
四ツ折パイピングでくるむ

2 身頃にファスナーを地縫いする

3 縫代が浮き上がらないように
ステッチでとめる

通常の前ファスナー

見返し付き縫製仕様



通常の前ファスナー

パイピング縫製仕様

